

# L 400 S

schwarz  
 EAN 4007841 611019  
 Art.-Nr. 611019



Max. 60 W							5 years		
Max. 60 W E27	Infrarot-Sensor 240°	Max. 12 m	IP44	5 Sek - 15 Min	2 - 2000 Lux	Energie sparen	Herstellergarantie steinel- professional.de/ garantie	CE	ENEC 10

## Funktionsbeschreibung

Einfach klassisch, einfach klasse. Sensor-Außenleuchte L 400 S, ideal für Hauswände und Eingangsbereiche, für E 27 Leuchtmittel, 240° Erfassungswinkel, max. 12 m Reichweite, Grundlichtfunktion, mundgeblasenes Kristallglas mit dekorativem Blaseeinschluss.

## Technische Daten

Abmessungen (L x B x H)	250 x 215 x 336 mm	segmentweise Ausblendung	Ja
Mit Leuchtmittel	Nein	Elektronische Skalierbarkeit	Nein
Herstellergarantie	5 Jahre	Mechanische Skalierbarkeit	Nein
Einstellungen via	Potis	Reichweite Radial	r = 3 m (19 m <sup>2</sup> )
Mit Fernbedienung	Nein	Reichweite Tangential	r = 12 m (302 m <sup>2</sup> )
Variante	schwarz	Dämmerungsschalter	Ja
VPE1, EAN	4007841611019	Abdeckmaterial Lieferumfang	Abdeckschalen
Anwendung, Ort	Außenbereich	Leuchtmittel	Allgebrauchslampe
Anwendung, Raum	Außenbereich, Hauseingang, Rund ums Haus, Terrasse / Balkon, Hof & Einfahrt	Sockel	E27
Montageort	Wand	Softlichtstart	Ja
Schlagfestigkeit	IK03	Dauerlicht	schaltbar, 4 h
Schutzart	IP44	Dämmerungseinstellung	2 – 2000 lx
Schutzklasse	II	Zeiteinstellung	5 s – 15 Min.
Umgebungstemperatur	von -20 bis 40 °C	Grundlichtfunktion	Ja
Werkstoff des Gehäuses	Kunststoff	Vernetzung	Nein
Werkstoff der Abdeckung	Glas transparent	Grundlichtfunktion in Prozent	0 – 50 %
		Grundlichtfunktion Prozent, von	0 %

# L 400 S

schwarz  
EAN 4007841 611019  
Art.-Nr. 611019



## Technische Daten

Netzanschluss	220 – 240 V / 50 – 60 Hz	Grundlichtfunktion Prozent, bis	50 %
Leistung	60 W	optimale Montagehöhe	2 m
Eigenverbrauch	0,8 W	Erfassungswinkel	240 °
Montagehöhe max	6,00 m	Produkt Kategorie	Sensor-Außenleuchte
Slavebetrieb einstellbar	Nein		
Unterkriechschutz	Ja		

## Zubehör

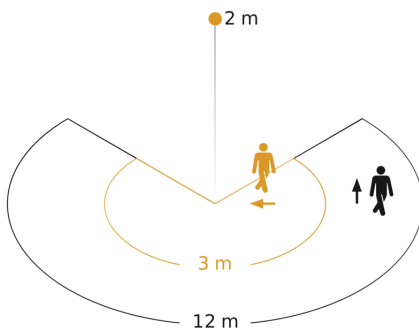
EAN 4007841 630317

Eckwandhalter 03

# L 400 S

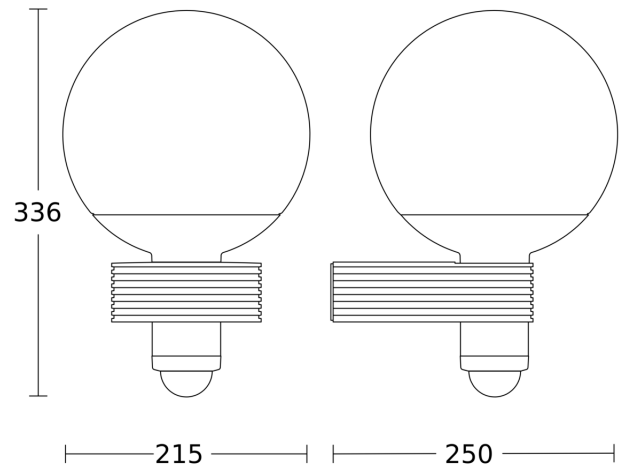
schwarz  
 EAN 4007841 611019  
 Art.-Nr. 611019

## Sensorerfassungsbereich

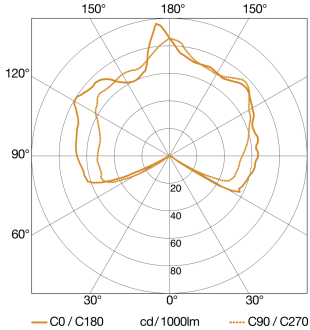


Mögliche Montagehöhe: 1,80 m – 6,00 m  
 Orange: radial  
 Schwarz: tangential

## Maßzeichnung



## Lichtverteilungskurve



Leistung 60 W  
 Mit Leuchtmittel Nein  
 Leuchtmittel Allgebrauchslampe

## Schaltplan Slave / Funk-Master Vernetzung

